



Levenslange

weerbaarheid

Parkeerdekafvoeren



Wat er ook gebeurt

Parkeertorens zijn in elk verstedelijkt gebied terug te vinden. Een ware beproeving voor afwateringsoplossingen. Naast de extreme verkeersbelasting kunnen ook zout- en smeltwater, maar ook vuil en sterke temperatuurverschillen het de afvoeren moeilijk maken. ACO biedt de oplossing: onze gietijzeren parkeerdekafvoeren zijn duurzaam bestand tegen alle invloeden van buitenaf. Ook op het gebied van brandveiligheid en flexibele aansluiting met de vloer, neem je met de nieuwe, robuuste en compacte parkeerdekafvoeren geen enkel risico. En om ervoor te zorgen dat alles vlot verloopt, ondersteunen wij je vanaf het ontwerp tot de uitvoering.



Toont zijn kracht

Betrouwbare brandveiligheid

- Gietijzer is niet brandbaar – materiaalklasse A1
- Geïntegreerde brandbeveiliging zonder extra maatregelen
- Rookstop voor maximale veiligheid

Levenslange robuustheid

- Weerstaat zelfs extreme verkeersbelastingen
- Bestand tegen dooi- en zoutwater
- Dezelfde uitzettingscoëfficiënt als beton
- Permanent onderhoudsvriendelijk en vandalismebestendig



Flexibele vloeraansluiting

- Voor industriële gietvloeren
- Voor klinkerverhardingen
- Voor gietasfalt

Compact ontwerp

- Gemakkelijk te verwerken
- Compact in grootte en gewicht
- Vormvast bij het ingieten in beton



Parkeerdekafvoeren geperfectioneerd

De nieuwe parkeerdekafvoeren van ACO zijn compacter dan ooit tevoren maar zijn desondanks bestand tegen extreme belasting. Het overzichtelijke programma voldoet aan de huidige en toekomstige eisen en biedt dankzij het modulaire systeem een grote verscheidenheid aan oplossingen. Kortom: sterk tot in het kleinste detail.

Betrouwbare brandveiligheid



Gietijzer brandt niet – materiaalklasse A1

De materiaalkeuze garandeert de geschiktheid van de afvoeren voor de strengste eisen. Gietijzer komt overeen met materiaalklasse A1 en brengt daarom geen extra brandlast met zich mee in het gebouw.

6



Geïntegreerde brandbeveiliging zonder extra maatregelen

Onmiddellijk operationeel: met een smeltpunt van 1150 °C is het recycleerbare materiaal gietijzer niet brandbaar. Afgezien van het plaatsen van de brandbeveiligingskits zijn er geen andere brandbeveiligingsmaatregelen nodig.

Rookstop voor maximale veiligheid

Geen compromissen: onze geteste brandwerende inzetpatronen van brandweerstandsklassen R30 tot R120 zorgen voor een optimale veiligheid. Bovendien voorkomt een geïntegreerde rookstop dat de rook zich verspreidt totdat de brandbeveiligingskit volledig geactiveerd is.

Levenslange robuustheid



Bestand tegen extreme verkeersbelasting

Wat er ook gebeurt: parkeerdekafvoeren van ACO zijn bestand tegen elke belasting. De trend naar steeds grotere en zwaardere voertuigen stelt de afwateringselementen voor nieuwe uitdagingen. Gietijzer is buitengewoon drukvast en is ook goed bestand tegen extreme belastingen.

Bestand tegen dooi- en zoutwater

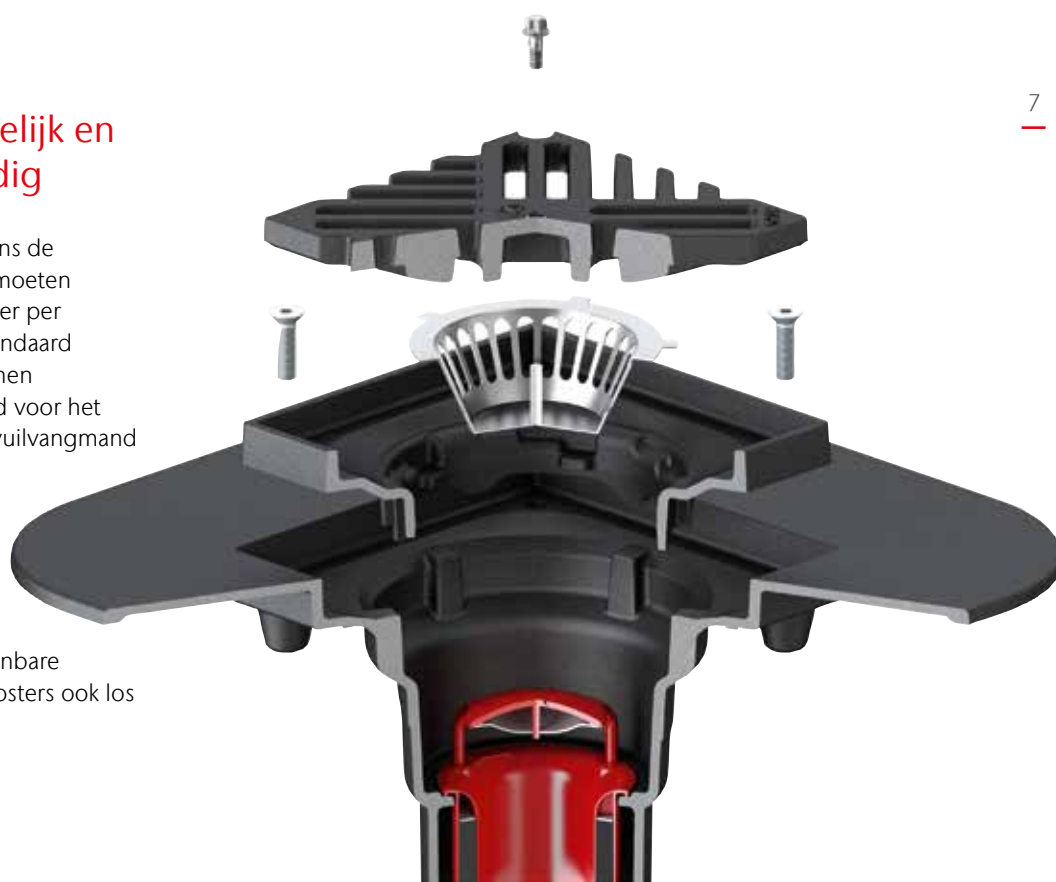
Vervelende neveneffecten: in de winter krijgt het gebouw af te rekenen met zoutwater en stroommiddelen. Dankzij hun hoge sterkte en duurzaamheid geven onze parkeerdekafvoeren geen krimp. Zelfs zonlicht laat onze UV-bestendige afvoeren koud, waardoor ze ook op open parkeerdekken feilloos hun werk doen.

Dezelfde uitzettingscoëfficiënt als beton

Sterke partners: dankzij een vergelijkbare lineaire thermische uitzettingscoëfficiënt passen onze gietijzeren afvoeren ook bij temperatuurschommelingen perfect in het beton, waardoor spanningsscheuren in de constructie worden vermeden.

Permanent onderhoudsvriendelijk en vandalismebestendig

Eenvoudig onderhoud: volgens de richtlijnen voor vlakke daken moeten de afvoeren minstens twee keer per jaar worden gereinigd. De standaard vastgeschroefde roosters kunnen eenvoudig worden verwijderd voor het onderhoudswerk. Zo zijn de vuilvangmand en de brandbeveiligingskit makkelijk bereikbaar om te worden gereinigd. De vergrendelde roosters bieden bovendien een uitstekende bescherming tegen vandalisme. In niet-openbare parkeergarages kunnen de roosters ook los worden ingelegd.



Flexibele vloeraansluiting



Zowel voor industriële gietvloeren, als voor klinkerbestrating of gietasfalt

Flexibel ontwerpen: voor de vloerbedekking heb je de vrije keuze. De breedte van de kleeftand voldoet aan de eisen van de nieuwe afdichtingsnorm DIN 18532 voor afdichting met vloeibare kunststoffen. Bij de ronde afvoermodellen is de aansluiting nog makkelijker. In tegenstelling tot kunststof afvoeren kunnen gietijzeren parkeerdekafvoeren rechtstreeks in gietasfalt worden ingewerkt.



Slimme ophoging

Vooraf bij bestrating is een hoogtecompensatie belangrijk. De ACO parkeerdekafvoer kan slim aan elke vloerbedekkingshoogte worden aangepast. Met een eenvoudig draaimechanisme kan het opzetkader trapsgewijs per 5 mm op de gewenste hoogte worden ingesteld. Vanaf een hoogteaanpassing van 20 mm bieden twee ophoogringen verdere instelmogelijkheden. De perfect aansluitende ondersteuning van de onderdelen zorgt voor een gelijkmatige krachtoverbrenging – m.a.w. het rooster zakt niet in.

Compact ontwerp



Compact in grootte en gewicht

Klein maar sterk: de nieuwe gietijzeren parkeerdekafvoeren van ACO zijn compact maar ook robuust. Niet alleen het assortiment, maar ook de verschillende afvoeren zijn met een gewicht vanaf 7 kg aanzienlijk slanker geworden. Dat blijkt onder meer uit de kleine uitsparingsopeningen bij het rechtstreeks ingieten in beton.

Gemakkelijk te verwerken

Bespaart tijd: het compacte ontwerp van de nieuwe afvoer onderscheidt zich onder andere door de schroefdraad die in het afvoerelement geïntegreerd is, waardoor er geen tijdrovend breekwerk nodig is.

Vormvast bij het ingieten in beton

Geeft niet mee: door de eigenschappen van gietijzer blijft ons systeem zowel tijdens het betonneren als onder extreme verkeersbelastingen vormvast.



Parkeerdekafwatering

Ophoogringen



7000.06.02

Parkeerdekafvoeren DN 70

Ø uitw. 78 mm

Parkeerdekafvoer



5932.00.02



5934.00.02

10

Parkeerdekafvoer met kleeftand



5932.10.02



5934.10.02

Toebehoren

**Verwarmings-
ring**



7000.85.20

**Brandbeveiligings-
kit**



7033.20.02



7000.05.02

Parkeerdekafvoeren DN 100

Ø uitw. 110 mm



5933.00.02



5935.00.02



5933.10.02



5935.10.02

Verwarmings- ring



7000.85.20

Brandbeveiligings- kit



7034.20.02



ACO

Preenakker 8
1785 Merchtem
Tel. 052 38 17 70
Fax 052 38 17 71

info@aco.be
www.aco.be